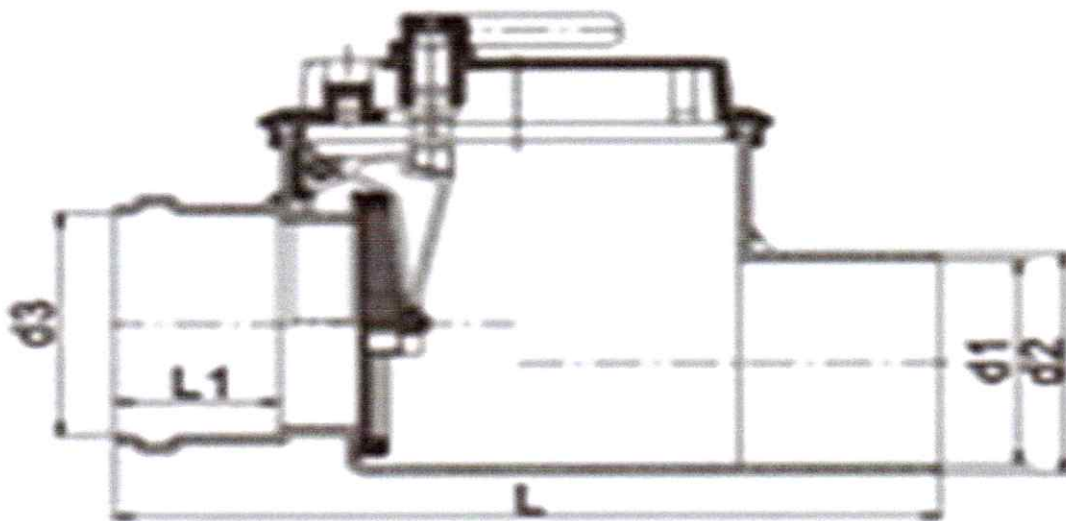


VALVULA ANTIRETORNO DE PVC DE DIAMETRO 160 MM



DRANAGE NON-RETURN VALVE

| Nom Size | d1 | d2 | d3 | L | L1 |
|----------|-------|-----|-------|-------|----|
| 160 | 154.2 | 160 | 160.6 | 325.7 | 74 |

EL PERÚ PRIMERO

- 📧 redes@emapica.com.pe
- 📍 Calle Castrovirevna N° 487-Ica
- ☎ 056-231322-Anexo 147
- 🌐 www.emapica.com.pe